

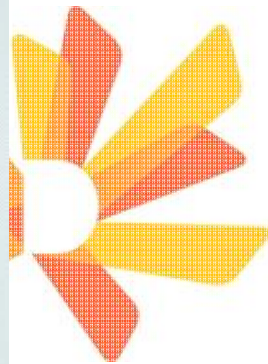
일반물리학및실험1 실험실습용 / 무단 전재 및 재배포 금지

9. 관성모멘트



dongguk
UNIVERSITY

일반물리학



재배포 금지

일반물리학및실험1 실험실습용 / 무단 전재 및 재배포 금지

장비 구성

회전관성 실험 세트

Rotational Inertia Accessory	ME-3420
Wireless Rotary Motion Sensor	PS-3220
Large Rod Base	ME-8735
Nass and Hanger Set	ME-8979
Stainless Steel Rod. 90cm	ME-8738

dongguk
UNIVERSITY



일반물리학및실험1 실험실습용 / 무단 전재 및 재배포 금지

일반물리학및실험1 실험실습용 / 무단 전재 및 재배포 금지

목 표

디스크와 링 추가적으로 질점에 의한 관성모멘트를 탐구하여 이론과 비교한다.

기본 이론

[질점의 관성모멘트]

질량이 M 이고 회전축에서 R 만큼 떨어진 질점의 관성모멘트는 다음과 같다.

$$I = MR^2 \dots\dots\dots(1)$$

[디스크의 관성모멘트]

질량이 M 이고, 반지름이 R 인 디스크의 관성모멘트 값은 다음과 같다.

$$I = \frac{1}{2}MR^2 \dots\dots\dots(2)$$

[링의 관성모멘트]

질량이 M 이고 내부 반지름이 R_1 , 외부 반지름이 R_2 인 링의 관성모멘트 값은 다음과 같다.

$$I = \frac{1}{2}M(R_1^2 + R_2^2) \dots\dots\dots(3)$$

일반물리학및실험1 실험실습용 / 무단 전재 및 재배포 금지

[막대의 회전 관성]

질량이 M 이고 길이가 L 인 막대기의 중앙을 관통하는 회전축에 대한 관성모멘트 값은 다음과 같다.

$$I = \frac{1}{12}ML^2 \dots\dots\dots(4)$$

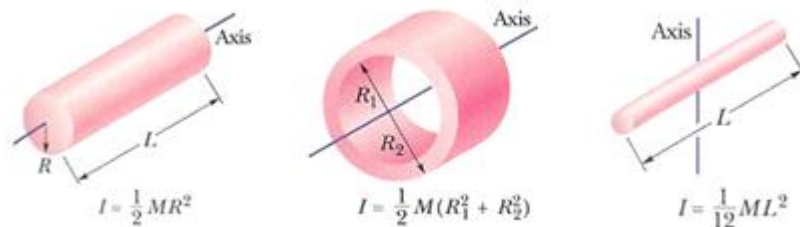


그림 1. 디스크, 링, 막대의 관성모멘트

[관성모멘트의 실험값 측정 방법] 일반물리학및실험1 실험실습용 / 무단 전재 및 재배포 금지

그림 2와 같이 실의 한쪽 끝에는 질량 m 인 질량체를 매달고, 다른 한쪽 끝을 회전운동센서의 도르래(반지름 r)에 감으면 질량체가 낙하하면서 회전운동센서의 도르래가 회전하게 된다. 이때 질량체에 관한 운동방정식은 다음과 같다.

$$\Sigma F = mg - T = ma \dots\dots\dots(5)$$

이때 T 는 실의 장력이다. 회전체에 관한 운동방정식은 다음과 같다.

$$\Sigma \tau = rT = I\alpha \dots\dots\dots(6)$$

실이 미끄러지지 않는다면 질량체의 가속도(a)와 회전체의 각가속도(α) 사이에는 다음과 같은 관계식이 성립한다.

$$a = r\alpha \dots\dots\dots(7)$$

위의 식 (5)~(7)을 조합하면 회전체의 관성모멘트는 다음과 같이 주어진다.

$$I = \frac{rm(g - r\alpha)}{\alpha} \dots\dots\dots(8)$$

여기서 r 은 회전운동센서 도르래의 반지름, m 은 낙하하는 질량체의 질량, g 는 중력가속도이며, α 는 실험으로 측정해야 하는 각가속도이다.

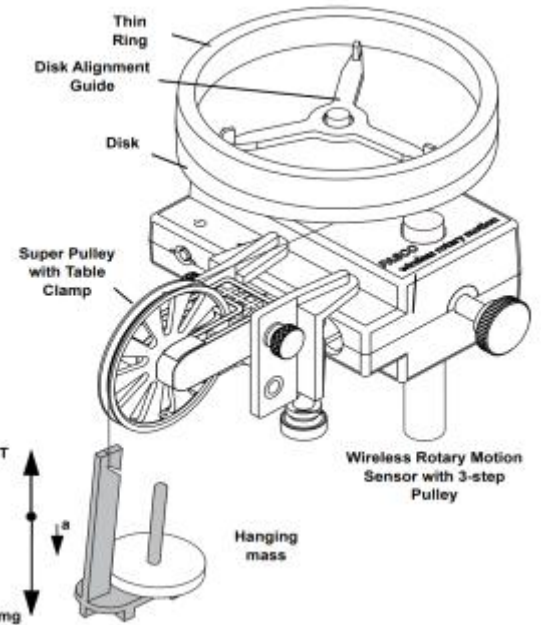


그림 2

일반물리학및실험1 실험실습용 / 무단 전재 및 재배포 금지

일반물리학및실험1 실험실습용 / 무단 전재 및 재배포 금지

장비 설

ME-3420 상세사양

디스크	8.9cm diameter 100g
링	8.4cm (inside diameter) 8.9cm (outside diameter) 100g
막대	38cm length 0.8cm diameter 28g
추	각 75g
Alignment Guide	각 2g



ME-3420 Rotational Inertia Accessory

[셋업 1] 링과 디스크의 관성모멘트

1. 로드 베이스에 로드를 연결하고 그림 3과 같이 회전운동센서를 로드 끝에 장착한다. 회전운동센서 도르래의 원하는 단(step) 도르래에 실을 묶고, 가장자리에 있는 구멍을 통과시켜 아래로 늘어뜨린 다음, 도르래의 가운데 단 둘레에 감아야 실험 도중 실이 풀리는 것을 방지할 수 있다. 도르래에서 실이 나오는 방향이 도르래의 접선 방향이어야 하고, Super Pulley의 높낮이를 조절하여 실이 도르래에서 Super Pulley까지 수평을 유지하도록 조절한다. 아래 그림의 예시에는 도르래의 두 번째 단에 실을 묶었다.



그림 3

2. 도르래 위에 디스크를 장착한다.
3. Capstone 소프트웨어를 실행하여 회전운동센서를 블루투스를 통해 컴퓨터와 연결한다.

4. 장비 설정에 들어가 자신이 사용하는 도르래의 크기를 설정해준다. 아래 예시는 도르래의 두 번째 단을 사용하는 경우이다.

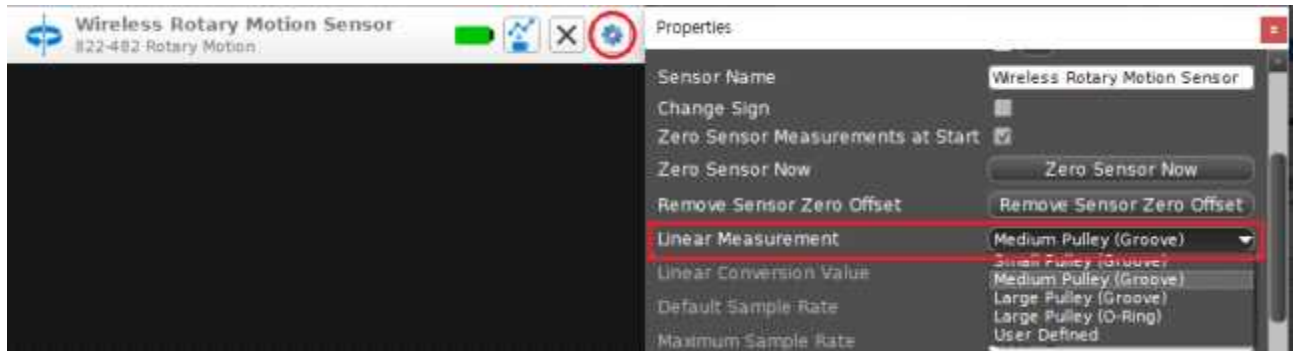


그림 4

5. 화면상에 각속도(rad/s) vs. 시간(s) 그래프를 그린다.

[셋업 2] 막대에 달린 추(질점)의 관성모멘트

1. 회전 액세서리에 포함되어있는 38cm 진자 막대와 75g 추 2개를 사용하여 추의 위치에 따른 관성모멘트의 변화를 측정할 수 있다. 그림 5와 같이 회전운동센서 위에 막대와 질량체를 설치한다. 이때 회전운동센서 도르래의 큰 도르래가 밖으로 가도록 장착하고, 도르래의 홈에 막대가 맞물리도록 설치한다.

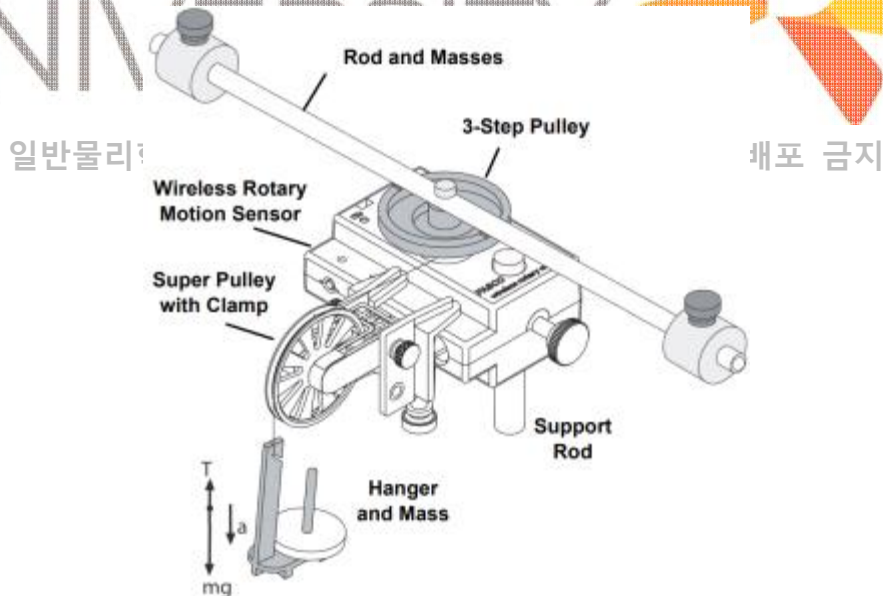


그림 5



이 실험에서는 28cm 막대진자의 최소 진동 주기가 형성되는 위치를 판별한다.

[실험 1] 실험 방법

Part A. 이론값 계산하기 및 실험1 실험실습용 / 무단 전재 및 재배포 금지

1. 질량 저울을 사용하여 링과 디스크의 질량을 각각 측정하여 기록해둔다.
1. 캘리퍼로 디스크의 반지름 및 링의 내부 반지름과 외부 반지름을 측정하여 기록해둔다.
2. 관성모멘트 계산식을 이용하여 각각의 관성모멘트 이론값을 계산하여 기록해둔다.

Part B. 실험값 측정하기

1. 그림 5와 같이 회전운동센서 위에 디스크를 설치하고 Alignment Guide와 링을 놓는다.
2. 링과 디스크의 각가속도를 측정한다.
 - 1) 도르래에 매달린 추 길이에 50g의 질량체를 올려놓는다(추 길이+추의 총질량: 55g). 질량체가 테이블로 낙하하는 동안 '각속도 vs. 시간' 그래프의 데이터를 얻는다.
 주의 : 질량체가 테이블에 도달하기 전에 데이터 수집을 중단한다.
 - 2) 그래프의 Highlight Tool  을 이용하여 질량체가 낙하하는 구간을 선택한다. 선형 맞춤(linear fit)  도구를 활용하여 그래프의 기울기를 구한다. 이 기울기가 각가속도 (α)이다. 측정값을 기록해둔다.
 - 3) 링과 Alignment Guide를 제거하고, 디스크만을 올려놓은 상태에서 위의 1)~2) 과정을 반복한다.
3. 위의 실험에서 링을 제거한다. 위의 과정에서는 링뿐만 아니라 디스크도 회전운동을 하고 있다. 링의 관성모멘트를 측정하기 위해서는 디스크의 관성모멘트를 별도로 측정해서 전체 값으로부터 빼줘야 한다. 이를 위하여 회전장치에서 링을 제거한 후, 디스크만을 가지고 위의 과정을 반복한다. 이때에는 20g의 질량체를 올려놓는 것만으로도 충분하다.
4. 캘리퍼로 도르래(회전운동센서에 장착된 도르래 중 중간 스텝, 즉 실이 감긴 부분)의 지름을 측정하고 반지름(r)을 기록해둔다.
5. 식 (8)을 이용하여 링+디스크 전체의 관성모멘트를 계산한다.
6. 식 (8)을 이용하여 디스크의 관성모멘트를 계산한다.

7. 위 두 결과를 통해 링의 관성모멘트를 계산한다.

참고 : *Alignment Guide* 관성모멘트와 회전운동센서의 관성모멘트 및 마찰력도 고려해야 하지만 그 크기가 매우 작기에 이번 실험에서는 무시한다. 전제 및 재배포 금지

8. 계산 결과를 바탕으로 링과 디스크 각각의 관성모멘트 이론값과 비교하여 백분율 오차를 구한다.

dongguk
UNIVERSITY

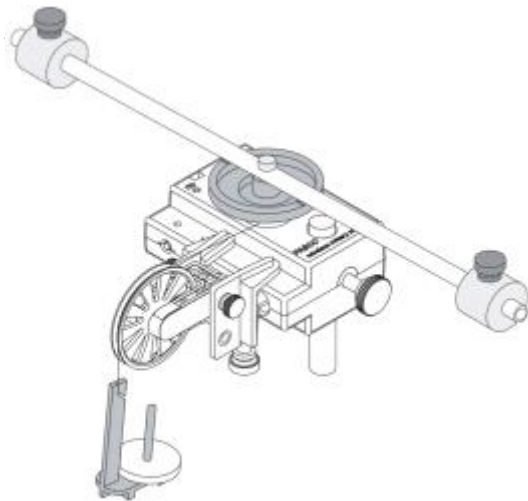


일반물리학및실험1 실험실습용 / 무단 전재 및 재배포 금지

일반물리학및실험1 실험실습용 / 무단 전재 및 재배포 금지

[실험 2] 진동주기 측정을 통한 관성모멘트 값 결정

1. 그림 6과 같이 회전운동센서 위에 38cm 진자 막대와 75g 질량체(추)를 설치한다. 질량체를 막대의 가장 가장자리에 고정한다. 이때 회전운동센서 도르래의 가장 큰 단이 위로 가도록 뒤집어 설치하고, 진자 막대가 도르래에 있는 홈에 맞물리도록 설치한다. 이번 실험도 [실험 1]과 마찬가지로 도르래에서 실이 나오는 방향이 도르래의 접선 방향이어야 하고, Super Pulley의 높낮이를 조절하여 실이 도르래에서 Super Pulley까지 수평을 유지하도록 조절해야 한다.



2. 회전축으로부터 추의 중심까지의 거리를 측정하여 기록해둔다.
3. 도르래에 매달린 추 길이에 적절한 질량체를 얹은 후, 낙하하는 동안 '각속도 vs. 시간' 그래프의 데이터를 얻는다.
4. 추의 위치를 변경하여 회전축으로부터의 거리를 측정하고 위의 절차를 반복한다.



그림 6

주의 : 두 개의 추는 항상 대칭적인 위치에 놓이도록 조절해야 한다. 재배포 금지

5. 원하는 만큼의 데이터가 수집되면, 그래프 도구 막대에서 선형 맞춤(linear fit) 도구를 활용하여 기울기를 구하고, 각가속도로부터 관성모멘트를 계산한다.
6. 막대에 부착된 추의 위치에 따른 관성모멘트의 변화를 그래프로 그린다.